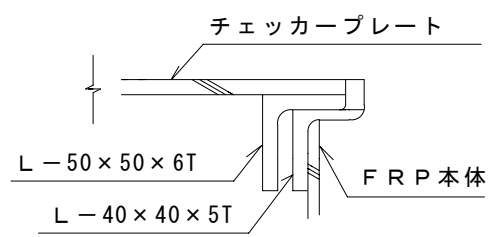
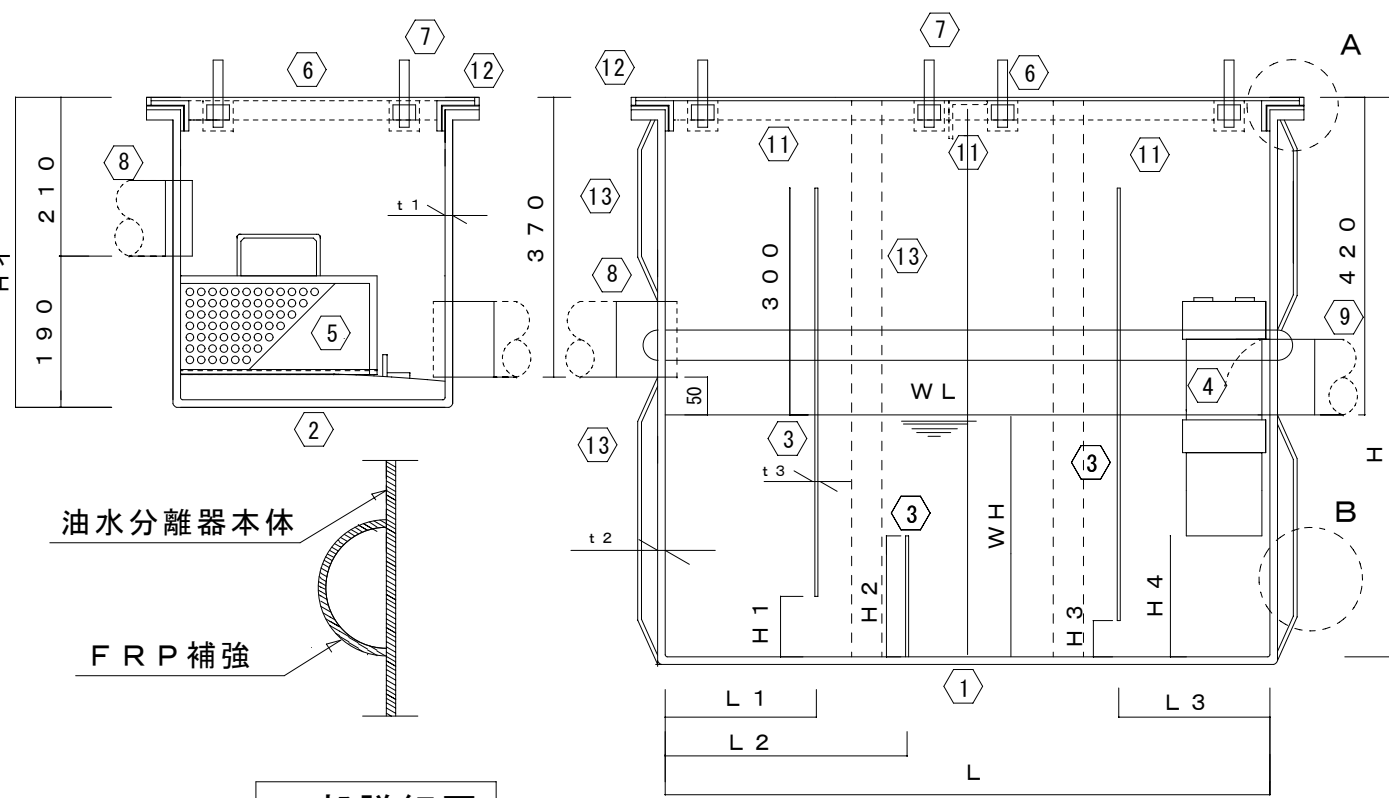


平面図



A部詳細図



立面図

油水分離器本体

FRP補強

B部詳細図

油水分離器（二槽式）一覧表

	Lイ	Wイ	Hイ	L	L 1	L 2	L 3	W	WH	H	H 1	H 2	H 3	H 4	t 1	t 2	t 3	実容量(L)
OPV-100	350	350	400	800	200	320	200	400	320	740	80	160	48	160	3	5	5	102.4
OPV-150	350	350	400	800	200	320	200	400	470	890	118	235	70	234	3	5	5	150.4
OPV-200	400	400	400	1000	200	400	250	450	450	870	112	225	68	225	3	5	5	202.5
OPV-250	400	400	400	1000	200	400	250	450	560	980	140	280	81	280	3	5	5	252.0
OPV-300	400	400	400	1000	200	400	250	450	670	1090	168	335	101	335	3	5	5	301.0
OPV-350	400	400	400	1000	200	400	250	450	780	1200	195	390	117	390	3	5	5	351.0
OPV-400	400	400	400	1200	300	480	300	600	560	980	140	280	84	280	3	5	5	403.2
OPV-450	400	400	400	1200	300	480	300	600	630	1050	158	315	95	315	3	5	5	453.6
OPV-500	400	400	400	1200	300	480	300	600	700	1120	175	350	105	350	3	5	5	504.2
OPV-550	400	400	400	1200	300	480	300	600	770	1190	193	385	116	385	3	6	6	554.0
OPV-600	400	400	400	1200	300	480	300	600	840	1260	210	435	126	420	3	6	6	604.8
OPV-650	400	400	400	1200	300	480	300	600	910	1330	228	455	137	455	3	6	6	655.2
OPV-700	400	400	400	1600	400	640	400	800	550	970	138	275	83	275	3	7	7	704.0
OPV-750	400	400	400	1600	400	640	400	800	590	1010	148	295	89	295	3	7	7	755.2
OPV-800	400	400	400	1600	400	640	400	800	630	1050	158	314	95	314	3	7	7	806.4
OPV-850	400	400	400	1600	400	640	400	800	670	1090	168	335	101	335	3	7	7	857.6
OPV-900	400	400	400	1600	400	640	400	800	710	1130	178	355	107	355	3	7	7	908.8
OPV-950	400	400	400	1600	400	640	400	800	750	1170	188	375	113	375	3	7	7	960.0
OPV-1000	400	400	400	1600	400	640	400	800	790	1210	198	395	119	395	3	7	7	1011.2

特記仕様

番号	名称	数量	材料	仕様	備考
①	油水分離器本体	1	FRP		色相はグレー
②	ストレーナー本体	1	FRP		色相はグレー
③	隔板	3	FRP		
④	トラップ	1	VP	100A	
⑤	バケット	1	SUS	2.5-3Φm/m	SUS304
⑥	チェッカープレート		SS	4.5t 縞鋼板	溶融亜鉛メッキ
⑦	取手		SS	13m/m 丸棒鋼	溶融亜鉛メッキ
⑧	流入管	2	VP	100A	
⑨	放流管	2	VP	100A	
⑩	受枠アングル	2	SS	L-40x40x5T	溶融亜鉛メッキ
⑪	補強アングル	1	SS	L-50x50x6T	溶融亜鉛メッキ
⑫	チェッカープレート振止め	2	SS	L-50x50x6T	溶融亜鉛メッキ
⑬	FRP補強リブ		FRP		
⑭					

製図年月日 平成 年 月 日	図面名称 油水分離器（二槽式）構造内容三槽式	縮尺 1/10	工事名称	株式会社 沖縄プラスチック産業 本社 沖縄県糸満市西崎町5丁目5番地の5 TEL (098) 994-2220	図面番号
担当 製図 校閲	新基準 一覧表	工事場所 沖縄県			